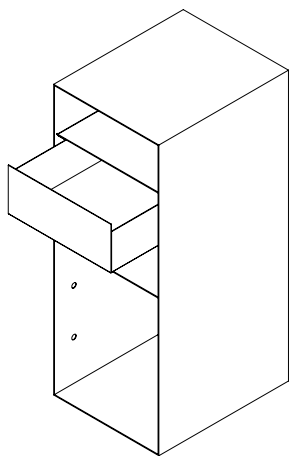


C.O.P. STORAGE UNITS

SCHEMA DI MONTAGGIO ASSEMBLY INSTRUCTIONS



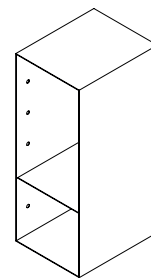
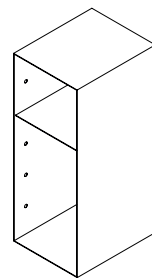
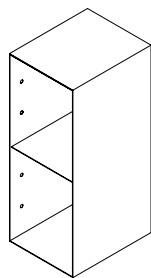
ATTENZIONE / ATTENTION

Leggere la Scheda prodotto prima di utilizzare i moduli. Usare tasselli adeguati al tipo di parete. I tasselli in dotazione sono i Fischer S6, in caso di binario nascosto, o S8, entrambi per calcestruzzo, mattone pieno e mattone forato. Read the Product sheet before using the storage units. Use appropriate anchors based on wall type. The anchors provided are the Fischer S6, in case of concealed rail, or S8, both for concrete, solid brick, and hollow brick.

MA/U
Studio

COMPONENTE E FERRAMENTA IN DOTAZIONE: COMPONENTS AND HARDWARE SUPPLIED:

- a Contenitore Unit A Storage Unit A b Contenitore Unit B Storage Unit B c Contenitore Unit C Storage Unit C



- d Staffa a parete Wall bracket



- e Vite Ø5x50 TBCI + tassello S8 Screw Ø5x50 + anchor S8

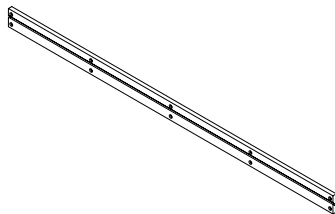


- f Magnete lungo Long magnet



COMPONENTI OPZIONALI: OPTIONAL COMPONENTS:

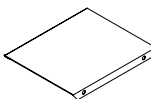
- g Binario nascosto H60 x sp.12 mm, L a misura Concealed rail H60 x thk.12 mm, customised L



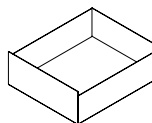
- h Vite Ø4,5x50 TBCI + tassello S8 Screw Ø4,5x50 + anchor S6



- i Ripiano aggiuntivo Additional shelf



- j Cassetto Drawer



- k Magnete piccolo Small magnet

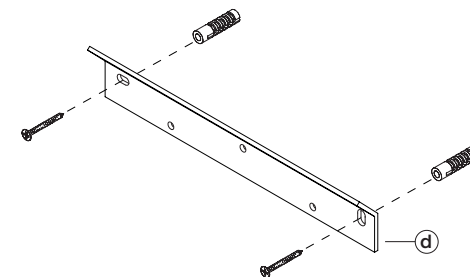


A MONTARE LA STAFFA A PARETE:

Avvitare la staffa a parete (d) ai tasselli con le viti adeguati al muro di destinazione.

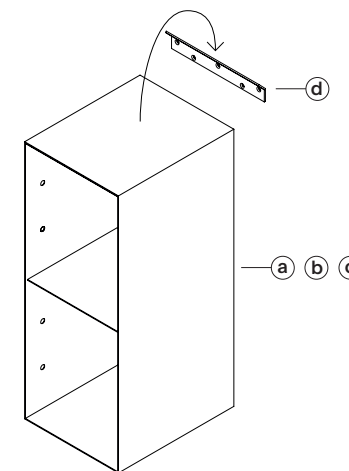
MOUNT THE WALL BRACKET:

Fasten the wall bracket (d) to the anchors with the screws proper for the wall.



B AGGANCIARE IL CONTENITORE ALLA STAFFA A PARETE:

ATTACH THE UNIT ON THE WALL BRACKET:

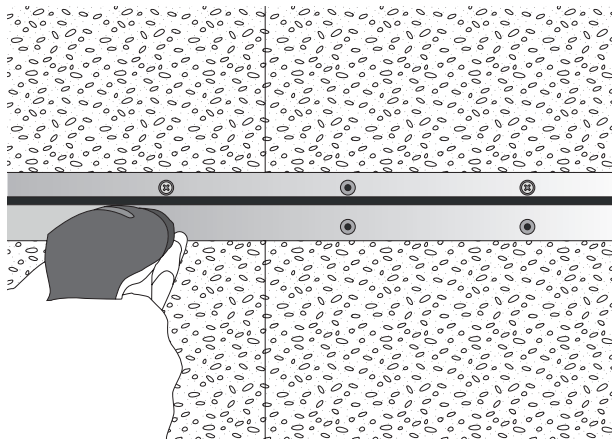


C MONTARE IL BINARIO NASCOSTO:

1. Montare il binario nascosto (g) sul primo strato di cartongesso o compensato con colla di montaggio e viti.

MOUNT THE CONCEALED RAIL SYSTEM:

1. Mount the concealed rail system (g) onto the first layer of plasterboard or plywood with montage glue and screws.

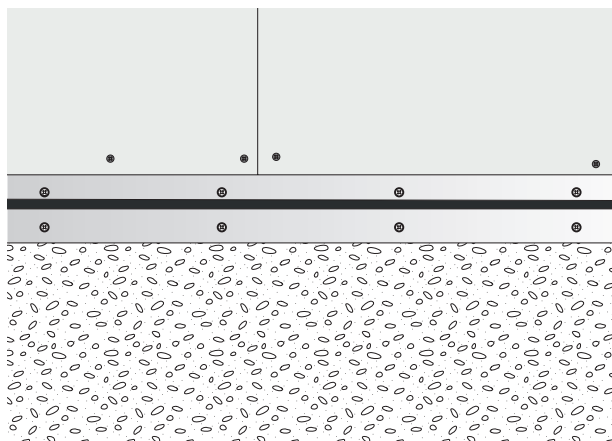


APPLICARE IL SECONDO STRATO DI CARTONGESSO:

2. Il secondo strato di cartongesso è montato alla pari con la guida.

APPLY THE SECOND LAYER OF PLASTERBOARD:

2. The second layer of plasterboard applied in level with the rail.



LIVELLARE LA SUPERFICIE:

3. Uniformare la superficie con stucco e carta vetrata.

EVEN OUT THE SURFACE:

3. Use filler and sandpaper to even out the surface.



FINIRE LA PARETE:

4. Pitturare sopra direttamente o finire la parete con carta da parati, o applicare il fetro in fibra di vetro e pitturare.

FINISH THE WALL:

4. Paint directly or finish the wall with wallpaper or fibreglass felt and paint.

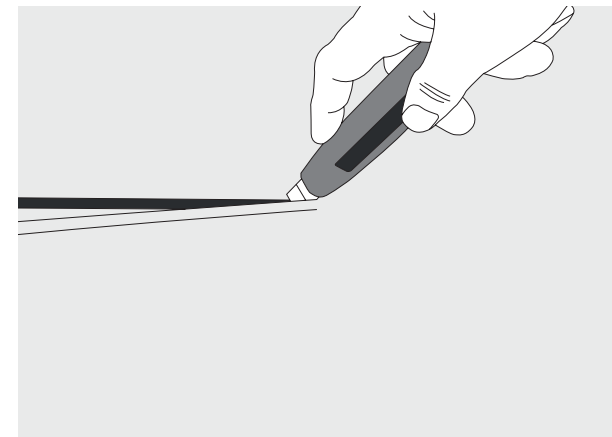


APRIRE LA FESSURA:

5. Tagliare e aprire la fessura del binario.

REVEAL THE NOTCH:

5. Cut open to reveal the notch in the rail.



APPLICARE LA STAFFA PER MONTARE IL SISTEMA:

6. Appendere il contenitore C.O.P. utilizzando la staffa (d).

USE THE MOUNTING BRACKET TO ATTACH THE SYSTEM:

6. Hang the C.O.P. Storage Unit using the mounting bracket (d).

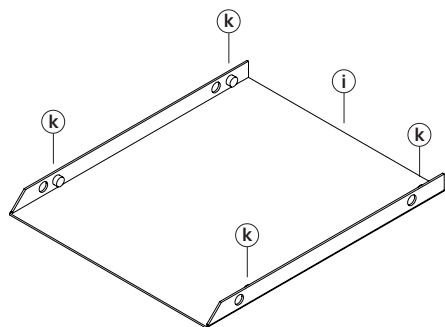


D MONTARE IL RIPIANO AGGIUNTIVO:

Posizionare i magneti piccoli (k) a fianco dei fori presenti sul ripiano (i).

INSTALL THE ADDITIONAL SHELF:

Place the small magnets (k) next to the holes on the shelf (i).



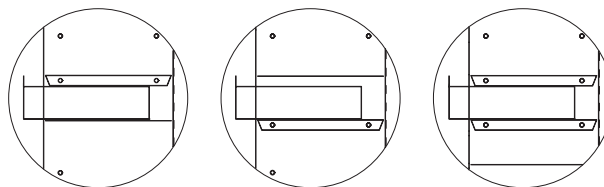
F MONTARE IL CASSETTO:

1. Il cassetto necessita di due ripiani, uno sopra e uno sotto.

Si può utilizzare il ripiano fisso del contenitore e/o ripiani aggiuntivi (i).

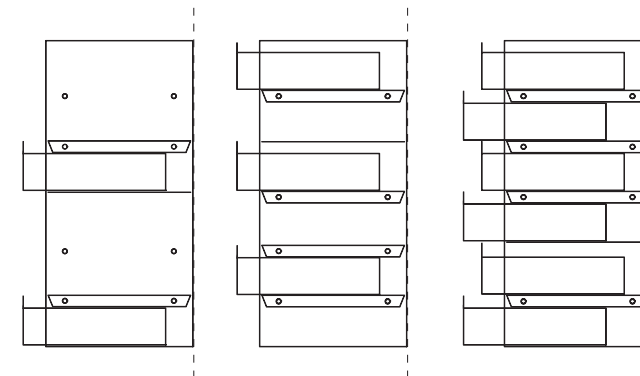
INSTALL THE DRAWER:

1. The drawer needs two shelves, one on the top and one on the bottom. Fixed shelf of the unit and / or additional shelves (i) can be used.



H ESEMPI DI POSIZIONAMENTO DEI RIPIANI E DEI CASSETTI:

EXAMPLES OF SHELVES AND DRAWERS POSITIONING:

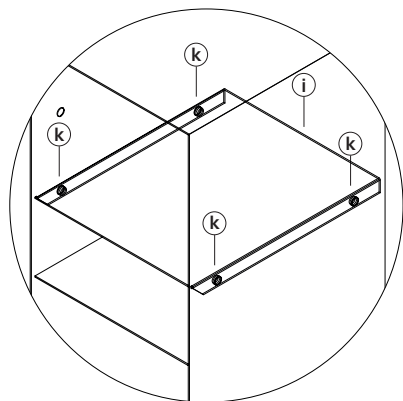


E MONTARE IL RIPIANO NEL MODULO:

Far coincidere i fori del ripiano (i) con i fori ciechi del contenitore (a, b or c) e spostare i magneti (k) nei fori.

INSTALL THE SHELF IN THE UNIT:

Place the holes of the shelf (i) in correspondence with the recessed holes of the unit (a, b or c) and slide the magnets (k) through the holes.



G USARE I MAGNETI:

Usare il magnete lungo (f) come strumento per smontare i ripiani e come maniglia per il cassetto.

USE THE MAGNETS:

Use the long magnet (f) as tool for moving the shelves and as handle for the drawer.

