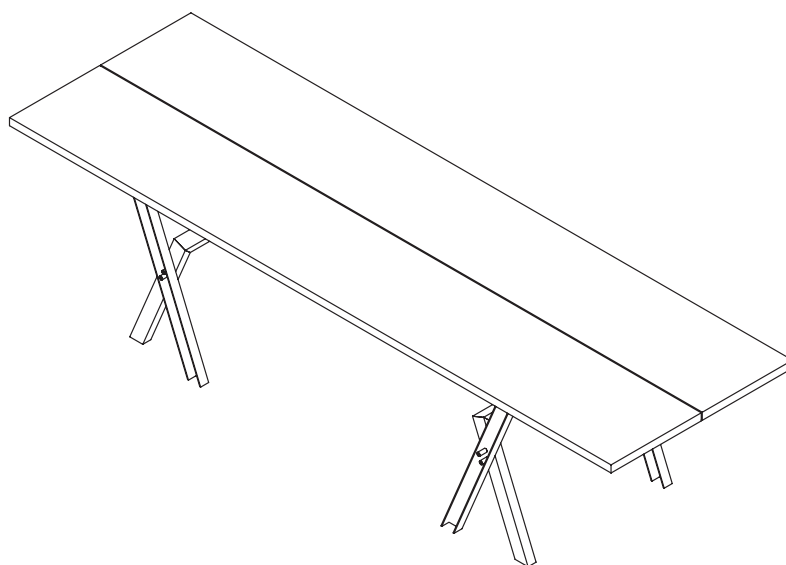


N.E.T. TABLE



ATTENZIONE

WARNING

Leggere la Scheda Prodotto prima di utilizzare il tavolo.

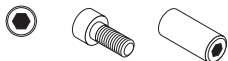
Read the Product sheet before using the table.

COMPONENTE E FERRAMENTA IN DOTAZIONE:
COMPONENTS AND HARDWARE SUPPLIED:

a Chiave esagonale #8 (2 pz.)
Allen key #8 (2 pcs.)



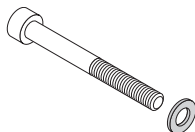
b Bullone speciale TC M10×25
TC M10×25 Special bolt



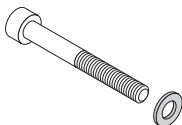
c Chiave esagonale #5 (1 pz.)
Allen key #5 (1 pc.)



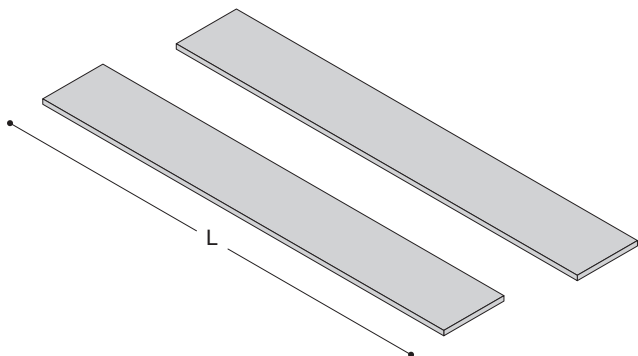
d Vite TCEI M6×50
+ rondella Ø13×7×1,6
TCEI M6×50 screw
+ washers Ø13×7×1,6



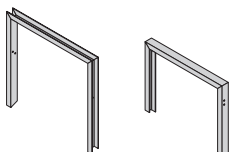
e Vite TCEI M6×40
+ rondella Ø13×7×1,6
TCEI M6×40 screw
+ washers Ø13×7×1,6



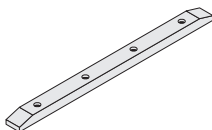
f Piano del tavolo
Table top



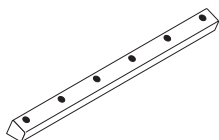
g Cavalletto
Trestle



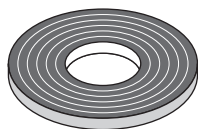
h Elemento di unione
Joining bar



i Supporto di aggancio
Fixing element



j Feltrino
Felt pad



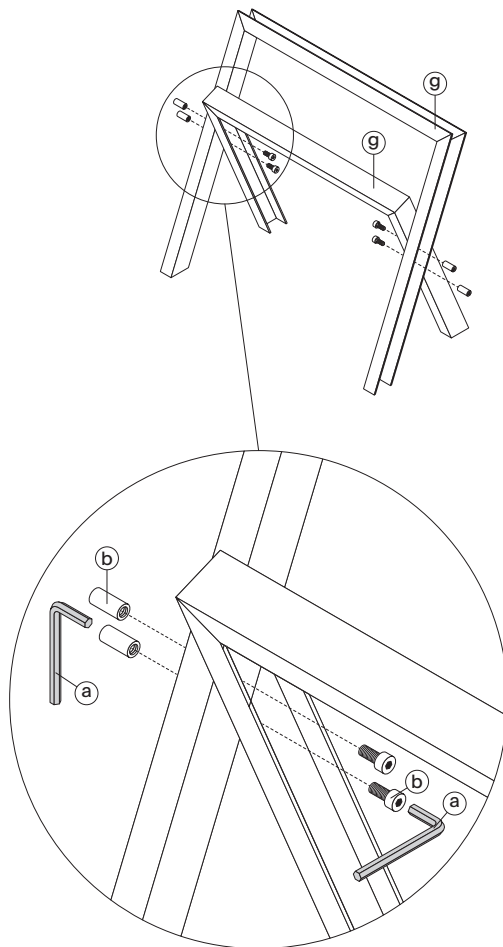
-A-

MONTARE I CAVALLETTI:

Unire i due telai che compongono il cavalletto (g) avvitandoli tra loro, mediante i 4 bulloni speciali (b), utilizzando due chiavi esagonali (a).

MOUNT THE TRESTLES:

Insert the 4 special bolts (b) on two trestles (g) and screw them using the allen key (a).



	b	g	h	i	d	e
L. 240 ÷ 400	8	2	3	2	12	12
L. 401 ÷ 600	12	3	4	3	16	18

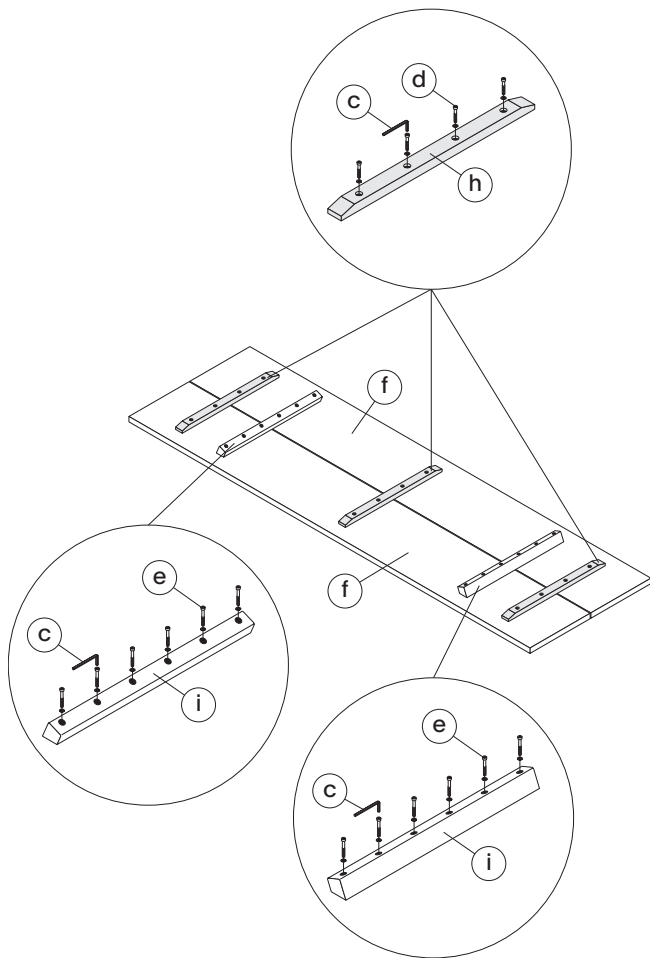
-B-

MONTARE IL PIANO:

Avvitare gli elementi di unione (h) e i supporti di aggancio (i) sulle due tavole (f) con le viti (d) e (e), mediante la chiave esagonale (c).

MOUNT THE TABLE TOP:

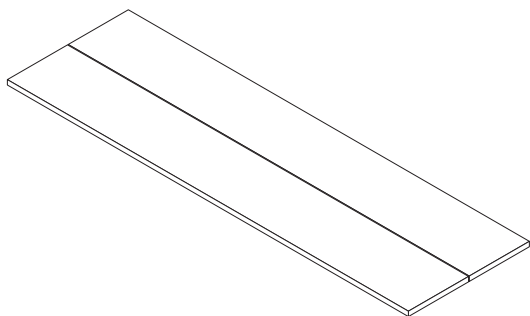
Fasten the joining bars (h) and the fixing elements (i) to the table top (f) using the screws (d) and (e), and the allen key (c).



-C-

CAPOVOLGERE IL PIANO

TURN THE TABLE TOP AROUND



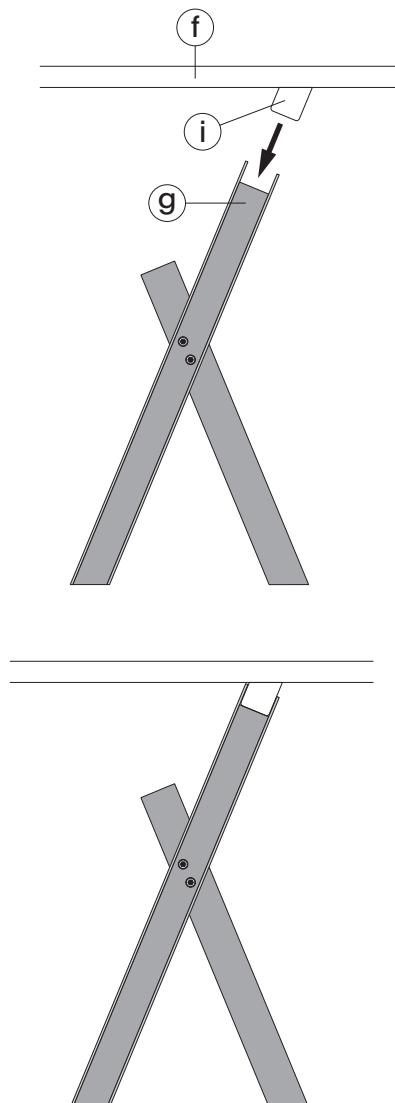
-D-

MONTARE PIANO E CAVALLETTI:

Agganciare il piano (f) ai cavalletti (g) tramite i supporti (i).

MOUNT THE TABLE TOP AND TRESTLES:

Fasten the top (f) to the trestles (g) through the fixing elements (i).



APPLICARE I FELTRI:

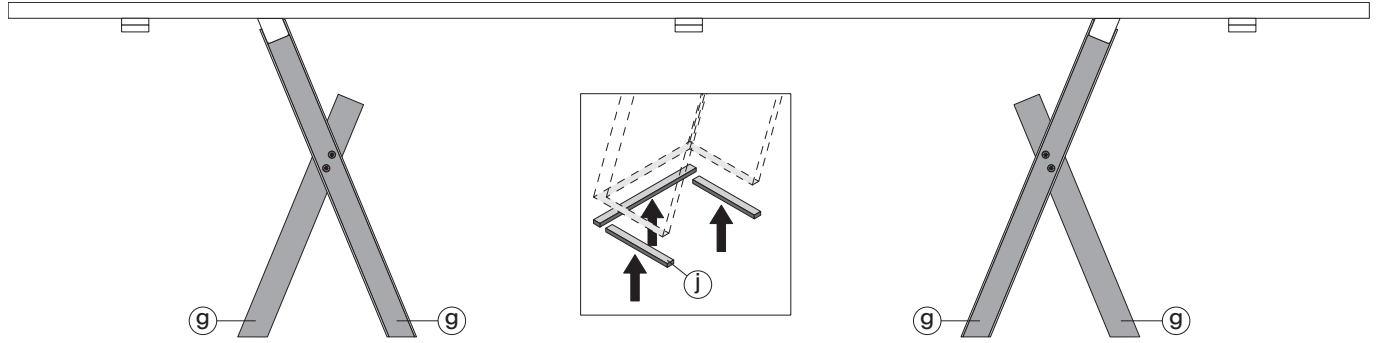
Per evitare di danneggiare il pavimento, si possono applicare dei feltrini adesivi sotto i cavalletti.

Tagliare delle strisce a misura dal rotolo in dotazione (j) ed applicarle sotto tutti i piedi dei cavalletti (g).

ATTACH THE FELT PADS:

Put felt pads under the table's trestles for protecting the floor.

Cut strips from the roll supplied (j) and put them under all trestles (g).



MA/U STUDIO

20090 Vimodrone (Mi), Italy
Strada Padana Superiore 280A
+39 0227439769
contact@maustudio.net
maustudio.net

MA/U
Studio