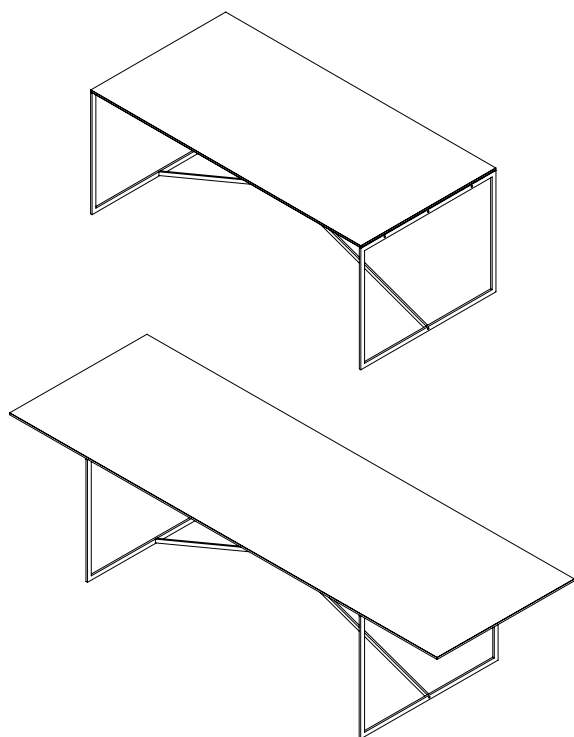


T.T.A. TABLES E T.T.A. TABLES WITH OVERHANG

SCHEMA DI MONTAGGIO
ASSEMBLY INSTRUCTIONS








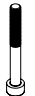
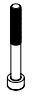




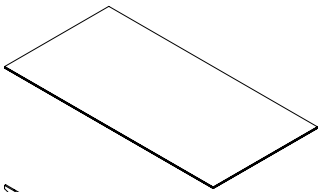
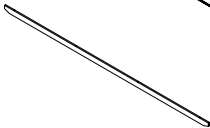
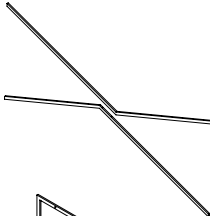
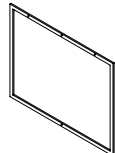


ATTENZIONE
ATTENTION

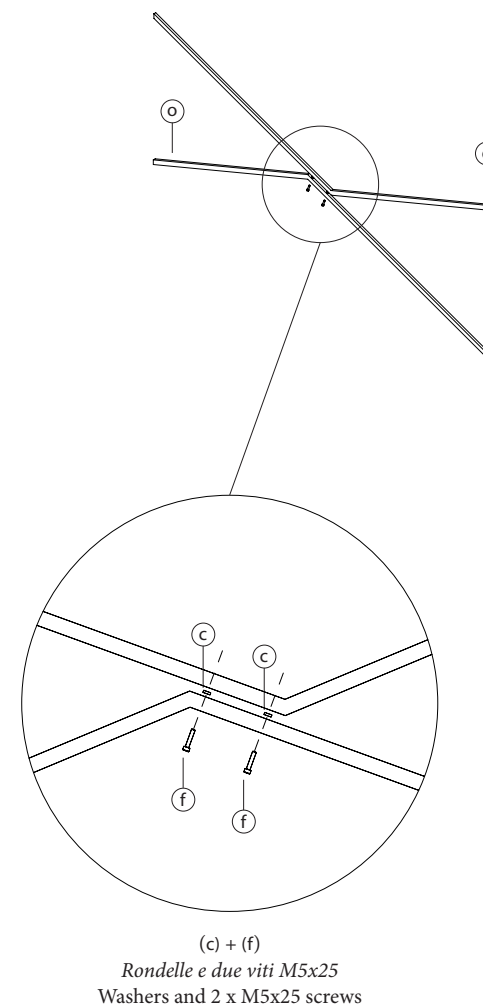
*I piedini regolabili sono inclusi in caso di pavimento non piano.
Leggere la Scheda prodotto prima di utilizzare il tavolo.
Adjustable feet are included in case of unlevelled floor.
Read the Product sheet before using the table.*

MA/U
Studio

COMPONENTI E FERRAMENTA IN DOTAZIONE:
COMPONENTS AND HARDWARE SUPPLIED:

- | | | | | | |
|---|--|---|---|---|--|
| a | Chiave #3
#3 Allen key
(1 pz/pc)
 | b | Chiave #4
#4 Allen key
(1 pz/pc)
 | c | Rondelle Ø10x3
Ø10x3 Washers
(2 pz/pc)
 |
| d | Rondelle
Washers
(4 pz/pc sp./thk 2
2 pz/pc sp./thk 1)
 : 2  : 1 | e | Vite M5x12 TCEI
TCEI M5x12 screw
(8 pz/pc)
 | f | Vite M5x25 TCEI
TCEI M5x25 screw
(2 pz/pc)
 |
| g | Vite M5x45 TCEI
TCEI M5x45 screw
(10 pz/pc)
 | h | Vite M4x40 TCEI
TCEI M4x40 screw
(10 pz/pc)
 | i | Appoggi per vetro
Supports for glass
(10 pz/pc)
 |
| j | Feltro rettangolare
Rectangular felt
(4 pz/pc)
 | k | Piedino regolabile
Adjustable foot
(4 pz/pc)
 | l | Feltro rotondo
Round felt
(4 pz/pc)
 |
| m | Piano del tavolo
Table top
(1 pz/pc)
 | | | | |
| n | Supporto
Support
(2 pz/pc)
 | | | | |
| o | Stabilizzatore
Stabilizer
(1 superiore/upper one
+ 1 inferiore/lower one)
 | | | | |
| p | Struttura laterale
Frame
(2 pz/pc)
 | | | | |

A MONTARE GLI STABILIZZATORI:
Inserire le due rondelle (c) tra lo stabilizzatore superiore e inferiore (o) a avvitarli insieme con due viti M5x25 (f).
ASSEMBLE THE STABILIZERS:
Insert the two washers (c) between the upper and lower stabilizer (o) and connect all parts with 2 x M5x25 screws (f).

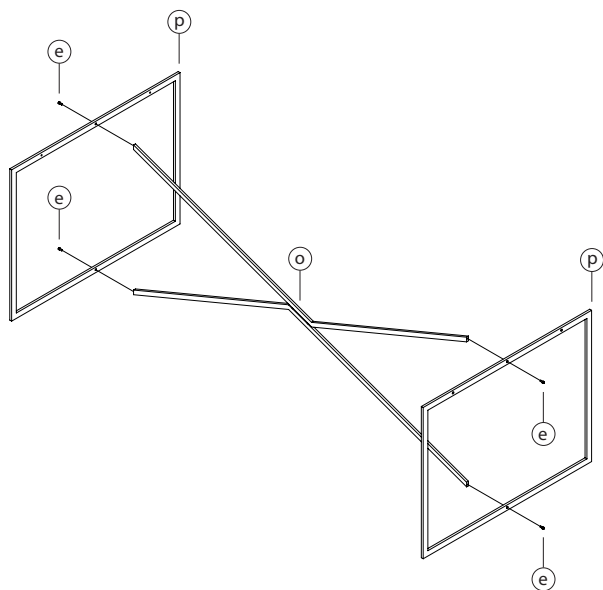


B**MONTARE LE STRUTTURE LATERALI:**

Montare le strutture laterali (p) agli stabilizzatori (o) con quattro viti M5x12 (e).

CONNECT THE FRAMES:

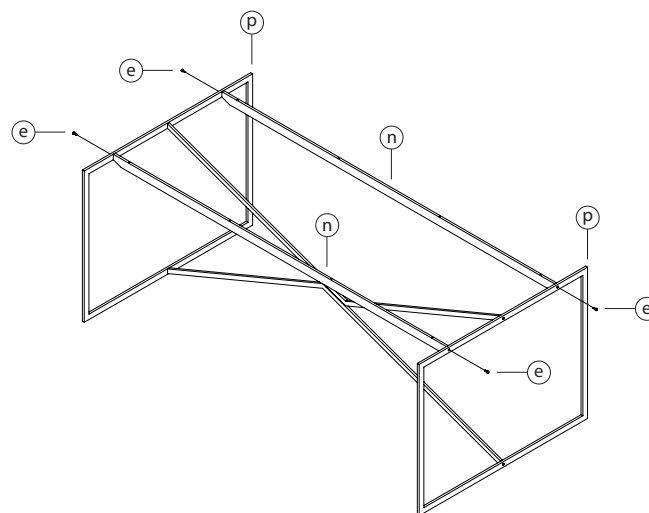
Connect the frames (p) to the stabilizers (o) with 4 x M5x12 screws (e).

**C****MONTARE I SUPPORTI:**

Montare i supporti orizzontali (n) alle strutture laterali (p) con quattro viti M5x12 (e).

CONNECT THE SUPPORTS:

Connect the horizontal supports (n) to the frames (p) with 4 x M5x12 screws (e).

**D****MONTARE IL PIANO DEL TAVOLO IN CDF O IN CORIAN:**

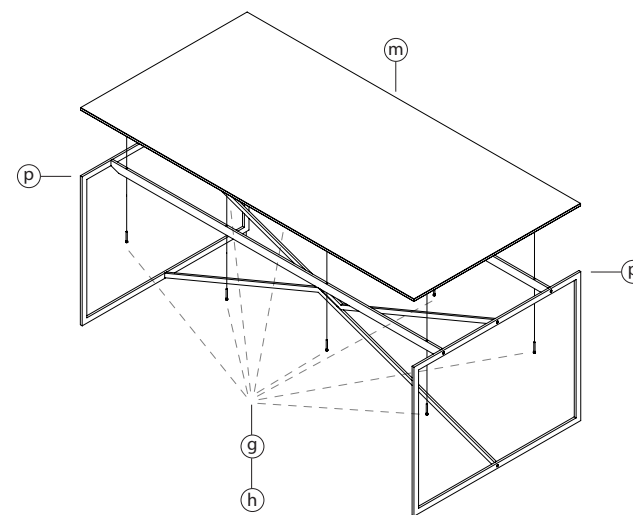
Montare il piano del tavolo (m) sulla base (n+p) e avvitarlo con le viti M5x45 (g) in caso di piano in CDF, o con le viti M4x40 (h) in caso di piano in Corian.

PLACE THE TABLE TOP IN CDF OR CORIAN:

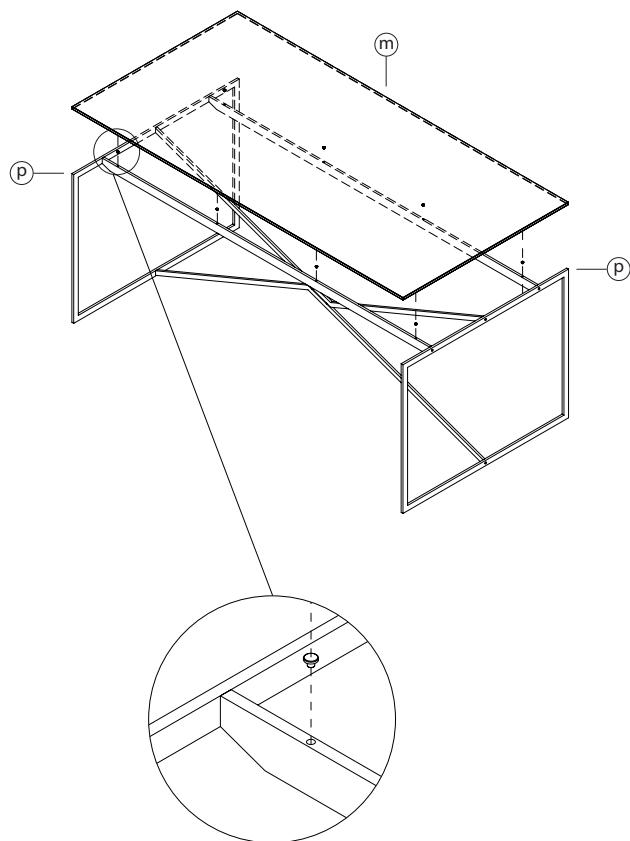
Place the table top (m) on the frame (n+p) and fasten it with M5x45 screws (g) in case of CDF top, or with M4x40 (h) in case of Corian top.

NB: Se necessario, montare le rondelle (d) tra piano (m) e supporti (n) per correggere la flessione del piano in CDF.

NB: If necessary, mount the washers (d) between top (m) and supports (n) for straightening the CDF top.

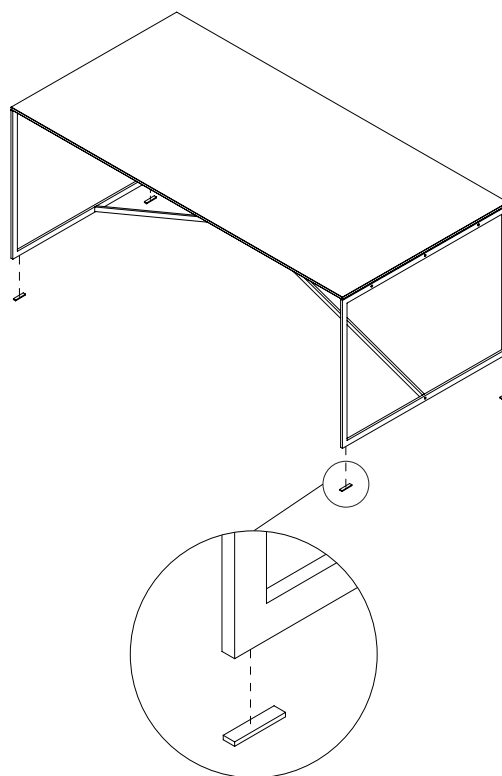


- E** MONTARE IL PIANO IN VETRO:
*Inserire gli appoggi per vetro (i) nei fori presenti sui supporti.
 Appoggiare il piano in vetro (m).*
- PLACE THE GLASS TOP:
 Insert the supports for glass (i) into the holes of supports.
 Place the glass table top (m).



(i) Appoggio per vetro
 Support for glass

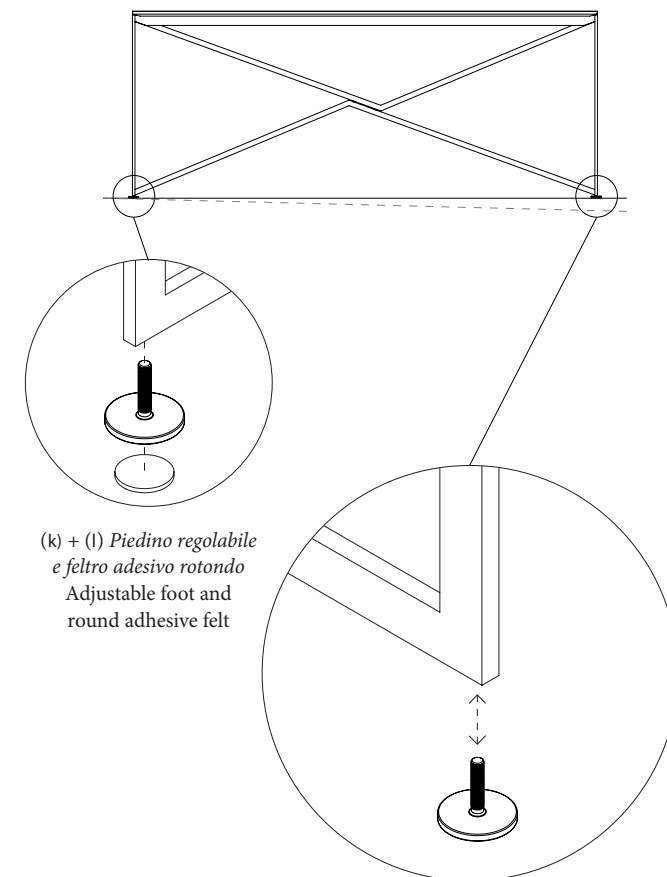
- F** APPLICARE I FELTRI:
Se il pavimento è piano, è possibile applicare i feltri adesivi rettangolari (j) direttamente sulle strutture laterali (p) per evitare che la struttura metallica danneggi il pavimento.
- ATTACH THE FELTS:
 If the floor is levelled, it is possible to attach rectangular adhesive felts (j) directly on the frames (p) to avoid damaging the floor.



(j) Feltro adesivo rettangolare
 Rectangular adhesive felts

- G** MONTARE I PIEDINI REGOLABILI:
Se il pavimento non è piano, si consiglia di avvitare due piedini regolabili (k) a ciascuna struttura laterale (p). Applicare i feltri adesivi rotondi (l) sui piedini.
- MOUNT THE ADJUSTABLE FEET:
 If the floor is not levelled, we suggest to screw the two adjustable feet (k) on each frame (p). Attach the round adhesive felts (l) on the feet.

- H** METTERE IN BOLLA IL TAVOLO:
Regolare l'altezza dei piedini per mettere in bolla il piano.
- LEVEL THE TABLE:
 Adjust the feet to level the top.



(k) + (l) Piedino regolabile
 e feltro adesivo rotondo
 Adjustable foot and
 round adhesive felt

(k) Piedino regolabile
 Adjustable foot